

SuperHead+R ボアアップキット 138cc

製品番号 01-05-0369

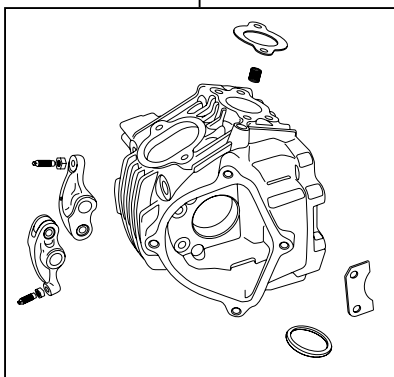
| | | |
|------|--------------------|----------------------|
| 適応車種 | KLX110L | :LX110D-A72046 ~ |
| | KSR110 (KL110CBF) | :JKAKL110CCDA00058 ~ |
| | KSR110 (KL110DDF) | :KL110D-A57002 ~ |
| | KSR PRO (KL110EEF) | :JKAKL110EEDA88121 ~ |
| | Z125 PRO (BR125H) | :BR125H-A02621 ~ |

- ・この度は、弊社製品をお買い上げ頂きまして有り難うございます。使用の際には下記事項を遵守頂きますようお願い致します。
- ・当製品は、KLX110L 及び KSR110/KSR PRO (タイモデル)、Z125 PRO 用 SuperHead+R/ ボアアップ (59x50.6 138cc) キットです。カムシャフトにはオートデコンプ機能を装備しエンジン始動を容易に出来る様にしております。ご使用につきましては、各キット内容をお確かめ、各キットの明記事項を遵守頂きます様お願い致します。万一お気付きの点がございましたら、お買い上げ頂いた販売店にご相談下さい。

◎イラスト、写真などの記載内容が本パーツと異なる場合がありますので、予めご了承下さい。

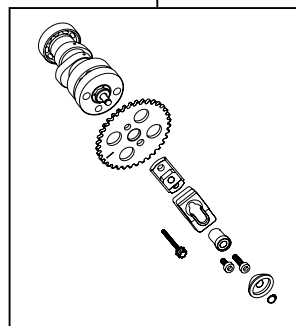
～キット内容～

01-03-0150
SuperHead+R キット



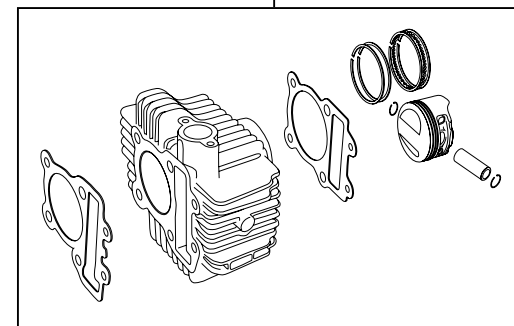
QTY:1

01-08-0164
カムシャフト (S-20D オートデコンプ)



QTY:1

01-04-0105
シリンダーキット 138cc (メッキシリンダー)



QTY:1

☆ご使用前に必ずお読み下さい☆

- ◎ノーマルマフラーでは、スーパーヘッド 4V+R の性能を最大限に引き出す事が出来ません。弊社製マフラーの同時装着が必要になります。弊社製マフラーの販売は KSR110 用と Z125 PRO 用のみになります。KLX110・KLX110L は販売しておりません。予めご了承下さい。
 - ◎キャブレター車の場合 (対象車両:KSR110・KLX110・KLX110L)
スーパーヘッド 4V+R の性能を最大限に引き出すには、スーパーヘッド +R 専用の弊社製キャブレターキットが必要になります。
 - ◎インジェクション車の場合 (対象車両:Z125 PRO)
Z125 PRO にスーパーヘッド +R を装着する場合、ノーマル ECU とノーマルスロットルボディーは使用出来ません。弊社製ビッグスロットルボディーキット (Φ 34)、FI コン TYPE-X (インジェクションコントローラー) が必要になります。FI コン TYPE-X の装着にあたり、条件に適合したパソコンもしくはスマートフォンが必要になります。
 - ◎このキットはクロード競技用として開発した製品ですので、一般公道では使用出来ません。
 - ◎取扱説明書に書かれている指示を無視した使用により事故や損害が発生した場合、弊社は賠償の責を一切負いかねます。
 - ◎この製品は、上記適応車種、フレーム番号の車両専用品です。他の車両には取り付け出来ませんのでご注意ください。
 - ◎性能アップ、デザイン変更、コストアップ等で製品及び価格は予告無く変更されます。予めご了承下さい。
 - ◎クレームについては、材料及び加工に欠陥があると認められた製品に対してのみ、お買い上げ後 1ヶ月以内を限度として、修理又は交換させて頂きます。但し、正しい取り付けや、使用方法など守られていない場合は、この限りではありません。修理又は交換等にかかる一切の費用は対象となりません。
- なお、レース等でご使用の場合はいかなる場合もクレームは一切お受け致しません。予めご了承下さい。

株式会社 スペシャルパーツ 武川

〒584-0069 大阪府富田田市錦織東 3-5-16
TEL:0721-25-1357 FAX:0721-24-5059 URL <http://www.takegawa.co.jp>